



## /// Aplicación

- Puerta de apertura pivotante para cámaras frigoríficas de conservación (+0°C) y congelación (-20°C).
- Instalación en cualquier tipo de comercio, sector industrial, restauración, hostelería, supermercados...

## /// Ventajas

- Puertas preinstaladas (instalación fácil y muy rápida).
- Juntas de EPDM coextrusionado.
- Ahorro de tiempos y costes en instalación y montaje.
- Fiabilidad y bajo mantenimiento.

### TEMPERATURAS DE TRABAJO

<b>Temperatura</b>	0°C	-20°C
<b>Espesor de la hoja</b>	60mm	80mm
<b>Potencia de la resistencia calefactora</b>	—	40W/m

### DIMENSIONES

<b>Ancho luz</b>	0,8 - 0,9 m
<b>Alto luz</b>	2m

**Lotes mínimos de 10 puertas**

## // Características de serie



Cierre con llave 5521

### Marco

- Construidos en aluminio extrusionado tratados en anodizado de 20 µm.
- En congelación, irán provistos de resistencia calefactora.
- Marco preparado para ser fijado frontalmente a panel.



Bisagra

### Herrajes

- Composite en color gris, cierre de un punto en aluminio, con apertura interior, bisagras verticales y de elevación si no es para puerta con marco rodado.
- Cerradura con llave.

### Hojas

- Compacta superpuesta sobre el marco y fabricada con molduras laterales de aluminio anodizado.
- Acabados en acero lacado RAL9010



## // Características opcionales

- Paso carretilla sobreelevado peatonal.

## // Características diferenciales

- Marco frigorífico autoportante con doble rotura de puente térmico. **Alto grado de aislamiento y eficiencia energética.**



Sin pieza al suelo



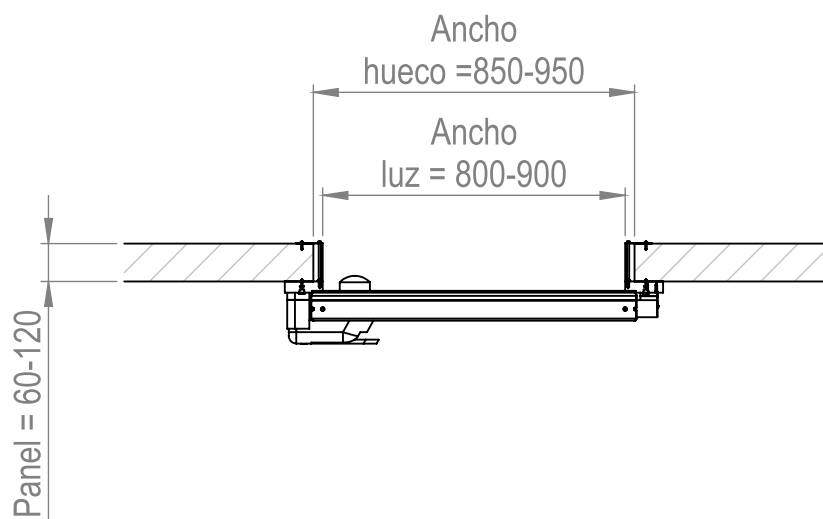
Con paso de carretilla embutido



Con paso sobreelevado peatonal

# OSLO

## DIMENSIONES FOSO PLANTA



## DIMENSIONES GENÉRICAS

