

PIVOTANTE COMERCIAL



// Aplicación

- Puerta de apertura pivotante para cámaras frigoríficas de conservación (+0°C) y congelación (-20°C).
- Instalación en cualquier tipo de comercio, sector industrial, restauración, hostelería, supermercados...

// Ventajas

- Puertas preinstaladas (instalación fácil y muy rápida).
- Total personalización con gran variedad de acabados.
- Conjunto marco-contramarco y hoja muy robusto.
- Juntas de EPDM coextrusionado.

// Beneficios

- Ahorro de tiempos y costes.
- Adaptación y flexibilidad a los requerimientos del proyecto.
- Fiabilidad y bajo mantenimiento.
- Alta flexibilidad y durabilidad.

TEMPERATURAS DE TRABAJO

| Temperatura | 0°C | -20°C | -40°C |
|--|------|-------|-------|
| Espesor de la hoja | 60mm | 80mm | 120mm |
| Potencia de la resistencia calefactora | — | 40W/m | 50W/m |

DIMENSIONES MÁXIMAS

| | |
|-----------|-----------|
| Ancho luz | Máx. 1,2m |
| Alto luz | Máx. 2,2m |

Otras medidas específicas bajo demanda

// Características de serie



Cierre 5520

Marco

- Construidos en aluminio extrusionado tratados en anodizado de 20 µm o lacado en blanco.
- Provisto siempre de paso de carretilla, a no ser que se especifique marco raso.
- En congelación, irán provistos de resistencia calefactora.
- Las puertas acabadas en inoxidable llevarán el marco acabado en aluminio anodizado.
- Los marcos para cámara de paneles se suministrarán con contramarcos de aluminio extrusionado lacado en blanco, adaptándose a cualquier espesor de panel.



Bisagra

Herrajes

- Composite en color gris, cierre de un punto en aluminio, con apertura interior, bisagras verticales y de elevación si no es para puerta con marco rodado.



Paso carretilla

Hojas

- Compacta superpuesta sobre el marco y rematada con molduras laterales de aluminio anodizado.
- Acabados en acero lacado (bandacolor), acero inox AISI 304 2B, acero con acabado PVC (PVC), poliéster reforzado con fibra de vidrio (PRFV) o bien otros acabados sobre demanda.
- Contramarcos lacados en blanco en acabado Inox.

// Características opcionales

- Posibilidad de fabricación: puerta **encastrada o portillón** con marco rodado y cierre de palanca.
- Cerradura con llave, sobre demanda cualquier otro tipo de herraje.
- En portillones 500x500 o similar: herraje cromado brillante, cierre de un punto y dos bisagras verticales.
- Capilla para paso aéreo.
- Marco obra.
- Cierre antipánico.
- Mirilla 300x300 para puertas de conservación.
- Protección inoxidable/damero.
- Marco forrado inox.
- Paso carretilla a cualquier altura.
- Electroimán de retención.
- Muelle cierra puertas.



Paso carretilla sobreelevado



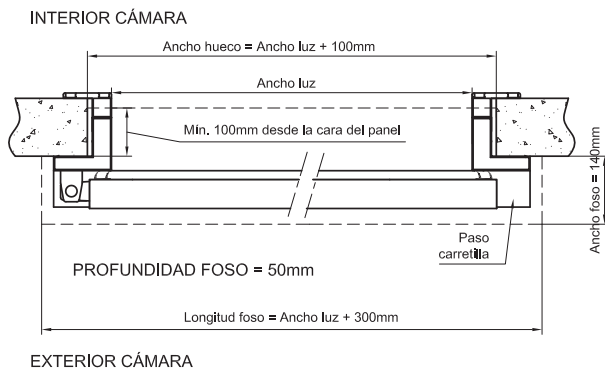
Cierre con llave 5521

// Características diferenciales

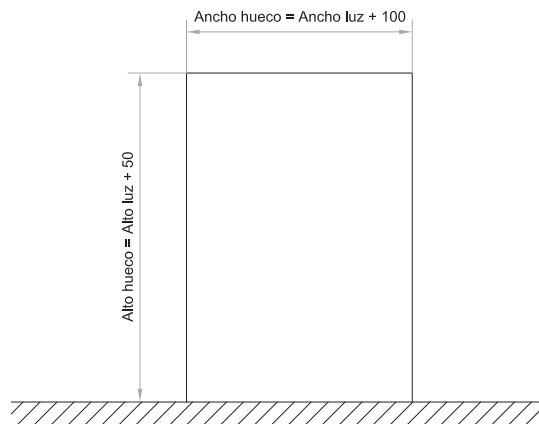
- Marco frigorífico autoportante patentado con doble rotura de puente térmico. **Alto grado de aislamiento y eficiencia energética.**
- Refuerzos de PE internos para soporte de manetas. **Garantiza un uso intensivo a largo plazo.**

PIVOTANTE COMERCIAL

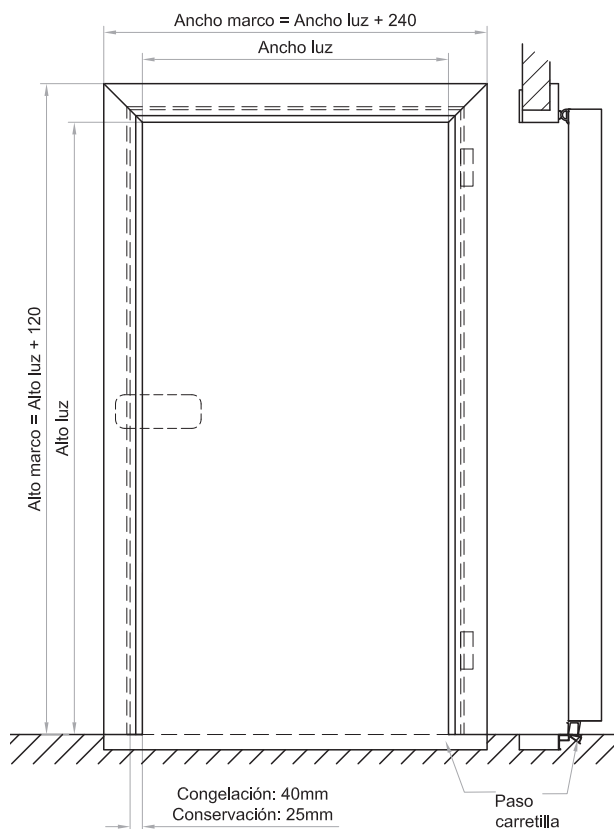
DIMENSIONES FOSO PLANTA



MEDIDAS HUECO PANEL

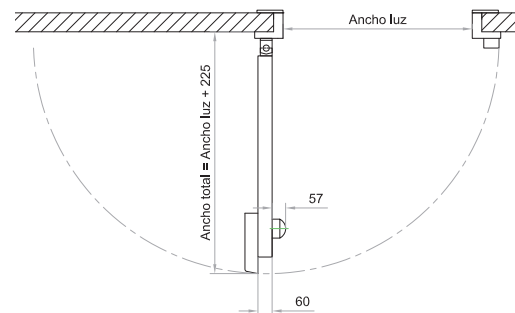


DIMENSIONES GENÉRICAS



RADIO DE GIRO

Conservación +0°C



Congelación -20°C

