

PIVOTANTE SERVICIO



// Aplicación

- Puerta pivotante de una o dos hojas que se utiliza principalmente en pasillos, oficinas, dividir zonas de trabajo o servicios. Utilización en zonas con temperatura positiva.

// Ventajas

- Puerta inyectada individualmente de 40mm de espesor.
- Sistema marco-contramarco Infracra.
- Herrajes inoxidables.
- Infinidad de acabados (BC, PVC, INOX, PP, etc...).
- Puertas preinstaladas (instalación fácil y muy rápida)
- Puertas polivalentes de calidad.

// Beneficios

- Durabilidad y fiabilidad.
- Adaptación a panel/obra de cualquier espesor.
- Alta resistencia a la corrosión.
- Total flexibilidad y adaptación a cualquier proyecto.
- Ahorro de tiempos y costes.
- Apta para cualquier entorno industrial (obra o panel).
- Cerradura incluida en todas las puertas.

DIMENSIONES MÁXIMAS

	Marco normal		Marco industrial	
1 hoja	Ancho luz	Máx. 0,9m	Ancho luz	Máx. 1,2m
	Alto luz	Máx. 2,2m	Alto luz	Máx. 3m
2 hojas	Ancho luz	Máx. 1,8m	Ancho luz	Máx. 2,5m
	Alto luz	Máx. 2,2m	Alto luz	Máx. 3m

// Características de serie



Detalle de bisagra y marco anodizado



Maneta inoxidable

Marco

- Marco realizado en aluminio lacado blanco para instalación en panel (contramarcos incluidos) o en obra.
- Marco raso por defecto (Opcional marco embutido en el suelo).

Hojas

- Hoja compacta de espesor 40 mm, configurada mediante bastidor de aluminio lacado en blanco o anodizado (cuando el acabado de hoja es gris o inoxidable).
- Acabados en chapa bandacolor, inox, PVC, PP y otros acabados bajo demanda.

Herrajes

- Manetas de acero inoxidable con doble curva.
- Bisagras en acero inoxidable de alta durabilidad.
- Cerradura incluida en todas las puertas. Maneta con bocallave y bombín incluidos en la opción "con llave".
- Pasadores de la puerta de doble hoja de 300 ó 500mm (cualquier otra medida bajo demanda y consulta).

// Características opcionales

- Doble llave.
- Condena.
- Llave (solo incluye bombín y maneta con bocallave) y condena.
- Mirilla de metacrilato.
- Antipánico.
- Cerradura con la misma llave.
- Cierrapuertas.
- Posibilidad de adaptar el marco a obra civil.
- Opción marco raso. Opción marco anodizado.
- Sistema de apertura eléctrica por pulsador o código.
- Sistema de electroimanes de retención.
- Burlete guillotina para evitar el paso de corriente inferior.
- Sistema de esclusa mediante electropistón.
- Centralita para sistema esclusas en varias puertas.



Cierrapuertas



Antipánico



Mirilla

// Características diferenciales

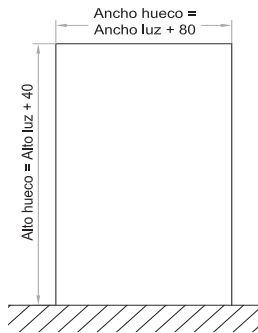
- Marco de aluminio con burlete ovalado EDPM. **Hermeticidad y aislamiento térmico/acústico.**



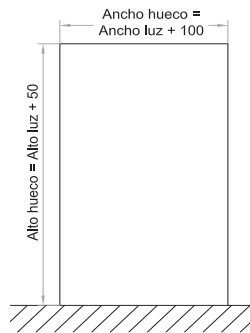
PIVOTANTE SERVICIO

MEDIDAS HUECO PANEL

Marco comercial

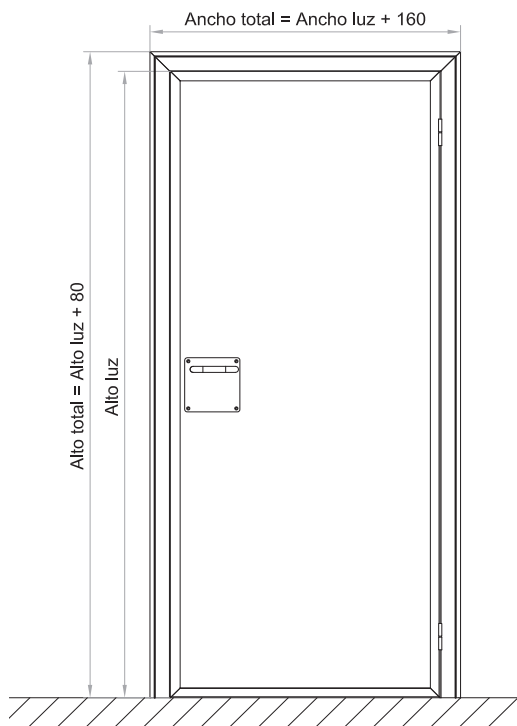


Marco industrial



DIMENSIONES GENÉRICAS

Comercial



Industrial

