

CORTINA DE LAMAS FIJA/CORREDERA



// Aplicación

- Cortina fija de lamas para poner en cámaras de conservación (+0°C) y congelación (-20°C).
- Muy utilizada en la industria cárnica, pesquera, así como en el pequeño comercio y supermercados.

// Ventajas

- Facilidad de montaje e instalación.
- Facilidad de cambio de lamas.
- Fácil configuración y adaptación a cualquier espacio.
- Fabricada con materiales de soporte y fijación en inox.
- En caso de correderas, la guía y mecanismo van preinstalados.

// Beneficios

- Ahorro de tiempos y costes.
- Versatilidad y bajo coste de mantenimiento.
- Flexibilidad total.
- Higiene y resistencia en ambientes agresivos.
- Rapidez de instalación.



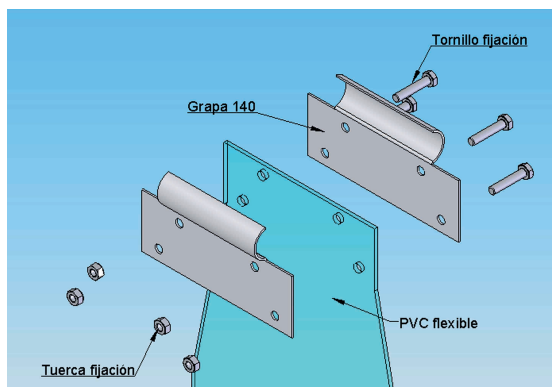
DIMENSIONES MÁXIMAS

Ancho luz	Máx. 4m
Alto luz	Máx. 6m
Otras medidas específicas bajo demanda	

// Características de serie

Herraje

- Tubo de soporte, separadores y grapas de fijación realizadas en acero inoxidable AISI 304 2B de 1,5mm de espesor.
- Complementos y tornillería, igualmente en acero inox.



Esquema del sistema de ensamblaje de cortinas PVC
Esquema de componentes de cortinas (se suministra montado)

Lamas

- En PVC de calidad baja temperatura, flexible y transparente color azulado, de medidas: 200 x 3 mm para cámaras de conservación y de 200 x 5 mm para cámaras de congelado.
- Con un solape entre lamas de 30 a 60 mm y recambiables individualmente.

Guía

- En caso de correderas, la guía y carro es de aluminio anodizado 20 micras con rodamiento de PVC.



Detalle guía

// Características opcionales

- Tipo de instalación a seleccionar: techo (dentro de hueco) o pared (frontal, superpuesto al hueco).
- Marco de aluminio extrusionado en forma de L lacado en blanco, se suministrarán con contramarco interior, también de aluminio lacado en blanco.

// Características diferenciales

- Todos los soportes y fijaciones, son de acero inox y se desmontan individualmente.
- Alta vida de la lama al rotar los soportes sobre 1 eje.

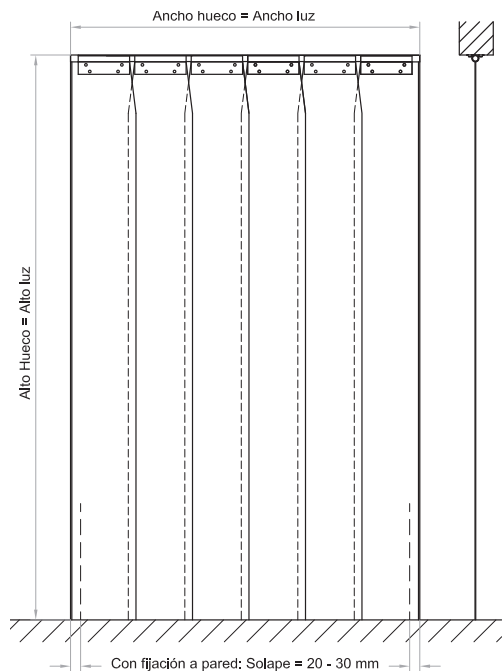


Zoom de lama para cortina corredera

CORTINA LAMAS FIJA/CORREDERA

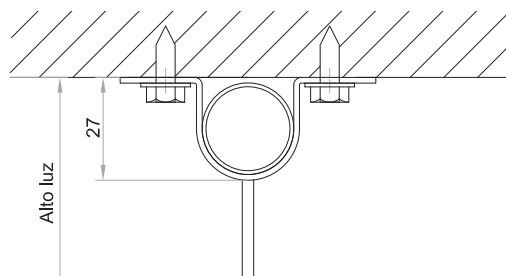
/// Fija

DIMENSIONES GENÉRICAS Y HUECO PANEL

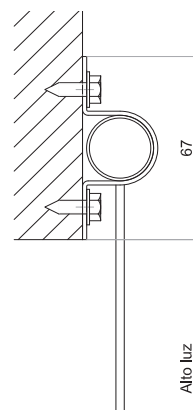


OPCIONES FIJACIÓN

Techo

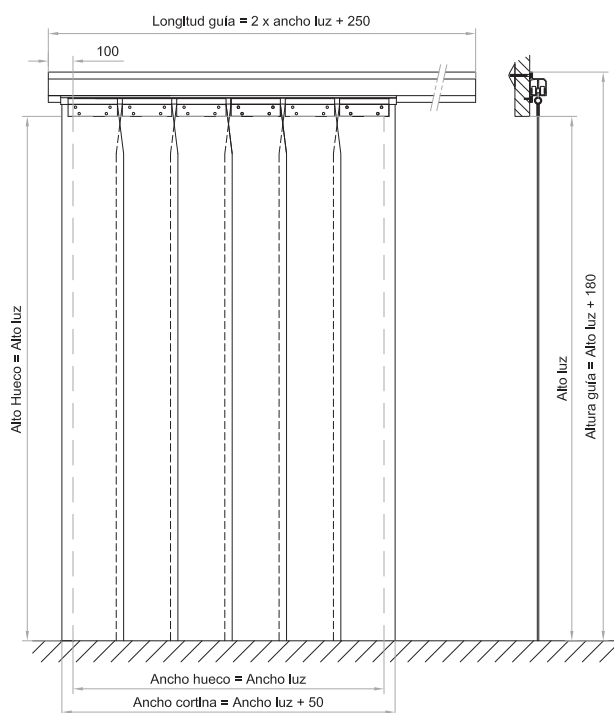


Pared



/// Corredera

DIMENSIONES GENÉRICAS Y HUECO PANEL



DETALLE FIJACIÓN

